

学籍番号

氏名

試験 6

以下に示す静定梁の設問に答えなさい。

[6.1] 図に示す断面を有する梁の断面 2 次モーメントと断面係数を求めよ。

[6.2] C 点のたわみと A 点のたわみ角を求めなさい。ただしヤング率 $E = 200 \text{ KN/mm}^2$ とする。

[6.3] C 点の曲げ応力度を求めよ。

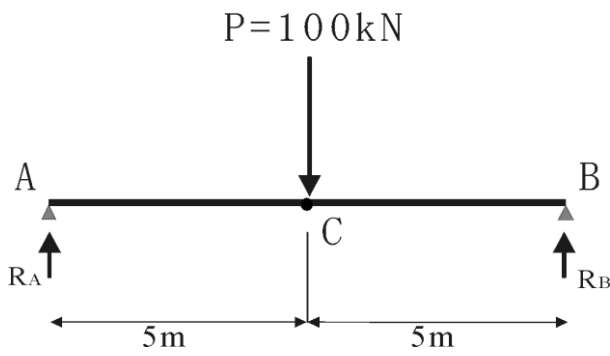


図 1 単純梁

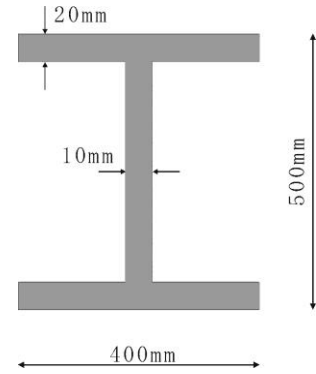


図 2 梁の断面